

Forma do pavimento baldrame (Nível 0)
escala 1:50

Nome	Seção (cm)	Vigas (cm)	Nível (cm)
V1	30x50	0	0
V2	30x50	0	0
V3	30x50	0	0
V4	30x50	0	0
V5	30x50	0	0
V6	30x50	0	0
V7	30x50	0	0
V8	30x50	0	0
V9	30x50	0	0
V10	30x50	0	0
V11	30x50	0	0

Nome	Seção (cm)	Estimpo (cm)	Nível (cm)
P1	30x50	0	0
P2	30x50	0	0
P3	30x50	0	0
P4	30x50	0	0
P5	30x50	0	0
P6	30x50	0	0
P7	30x50	0	0
P8	30x50	0	0
P9	30x50	0	0
P10	30x50	0	0
P11	30x50	0	0
P12	30x50	0	0

Características dos materiais		
Esq	Esq	Esq
(kg/m ³)	(kg/m ³)	(kg/m ³)
350	240029	240029

Legenda dos materiais		
Plat que mona	Plat que passa	

Legenda das vigas e paredes		
Viga	Viga	

Nome	Seção (cm)	Vigas (cm)	Nível (cm)
V1	15x40	0	120
V2	30x50	0	120
V3	30x50	0	120
V4	15x40	0	120
V5	15x40	0	120

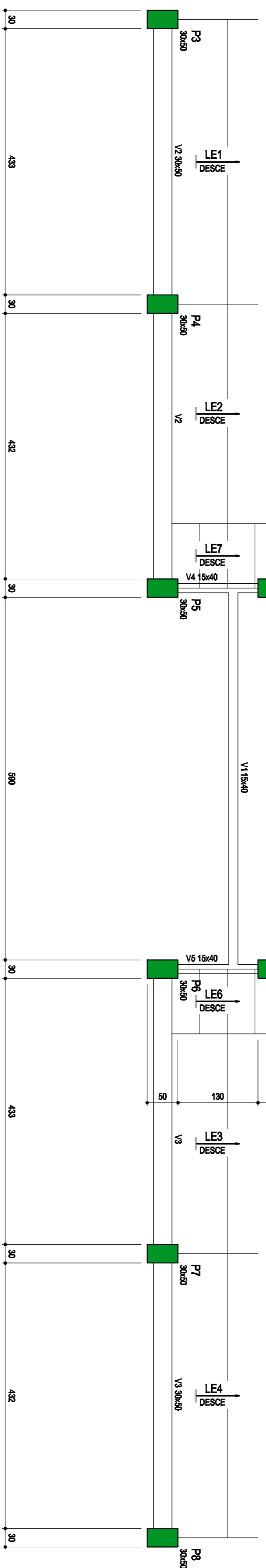
Características dos materiais		
Esq	Esq	Esq
(kg/m ³)	(kg/m ³)	(kg/m ³)
350	240029	240029

Nome	Seção (cm)	Estimpo (cm)	Nível (cm)	Sobrecarga (kgf/m ²)
LE1	30	0	120	573
LE2	30	0	120	573
LE3	30	0	120	573
LE4	30	0	120	573
LE5	30	0	120	573
LE6	30	0	120	573
LE7	30	0	120	573

Nome	Seção (cm)	Estimpo (cm)	Nível (cm)	Sobrecarga (kgf/m ²)
P1	30x50	0	120	573
P2	30x50	0	120	573
P3	30x50	0	120	573
P4	30x50	0	120	573
P5	30x50	0	120	573
P6	30x50	0	120	573
P7	30x50	0	120	573
P8	30x50	0	120	573

Área de linhas			
Área	Área	Seção de	Área
(cm ²)	(cm ²)	(cm ²)	(cm ²)
30	30	Enchimento	2775

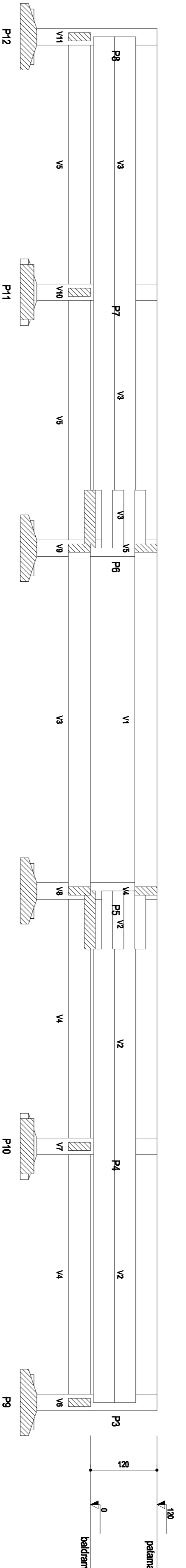
Área de vigas			
Área	Área	Seção de	Área
(cm ²)	(cm ²)	(cm ²)	(cm ²)
30	30	Enchimento	2775



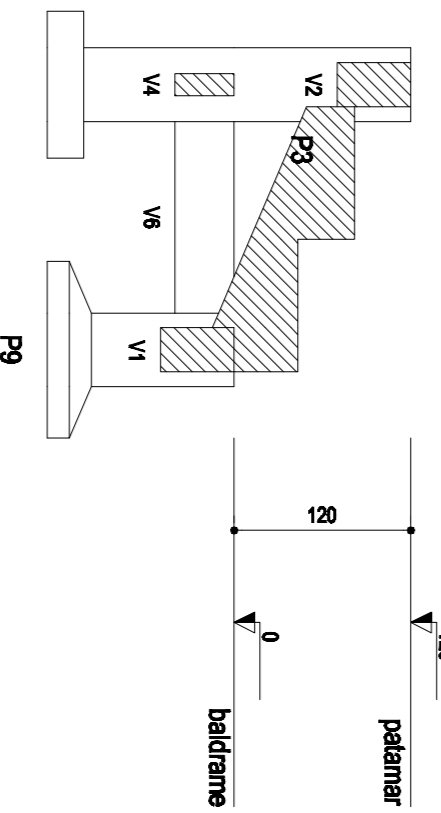
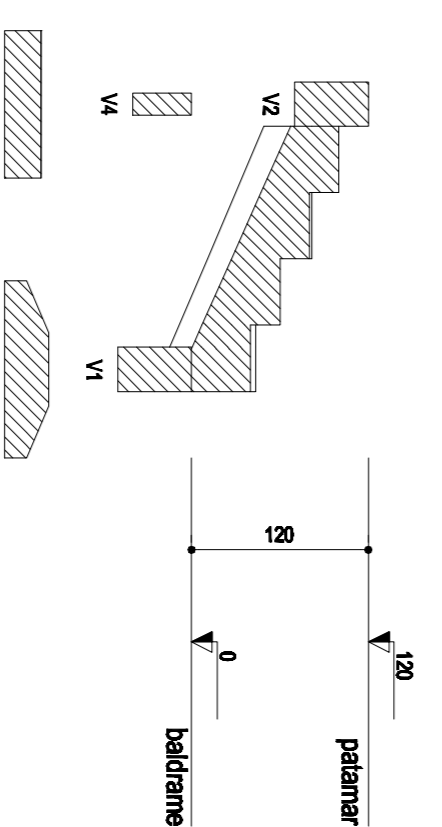
Forma do pavimento patamar (Nível 120)
escala 1:50

Legenda dos materiais	
Plat que mona	Plat que passa

Legenda das vigas e paredes	
Viga	Viga



Corte A-A
escala 1:50



Corte B-B
escala 1:50

MUNICÍPIO DE CAPANEMA
APPROVADO
RUBENS L. R. SOUZA
ENGENHEIRO CIVIL
CRA-PR Nº 15842-1
Mecânica nº 15842-1

Revisões da Prancha			
001	Revisão Geral	Rubens	16/09/2021
NIL	Comentários	Autor	Data

PROJETO ESTRUTURAL

PREFEITURA MUNICIPAL DE CAPANEMA

ARQUIBAIXADA DA QUADRA DE AREIA NO GIMÁSIO DE ESPORTES
FORMAS COTA 0,00 E 1,20 M/CORTES NA ESTRUTURA

RUBENS L. R. SOUZA

Rua Dr. Luiz Oscar Prauchner 1079
Planalto-PR (046)35561186
rubensluis@globomail.com

Chicanas nº 62,88 e 79 no Bairro Santa Expedito no Grêdo de Esportes
Desenho: Eng. Rubens

Escala: **01/50**

Data: 16/09/2021

Prancha: **02/05**